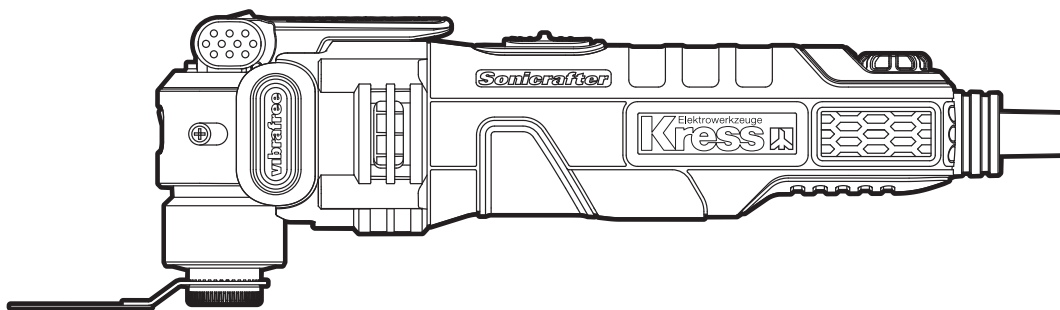


Elektrowerkzeuge **Kress**



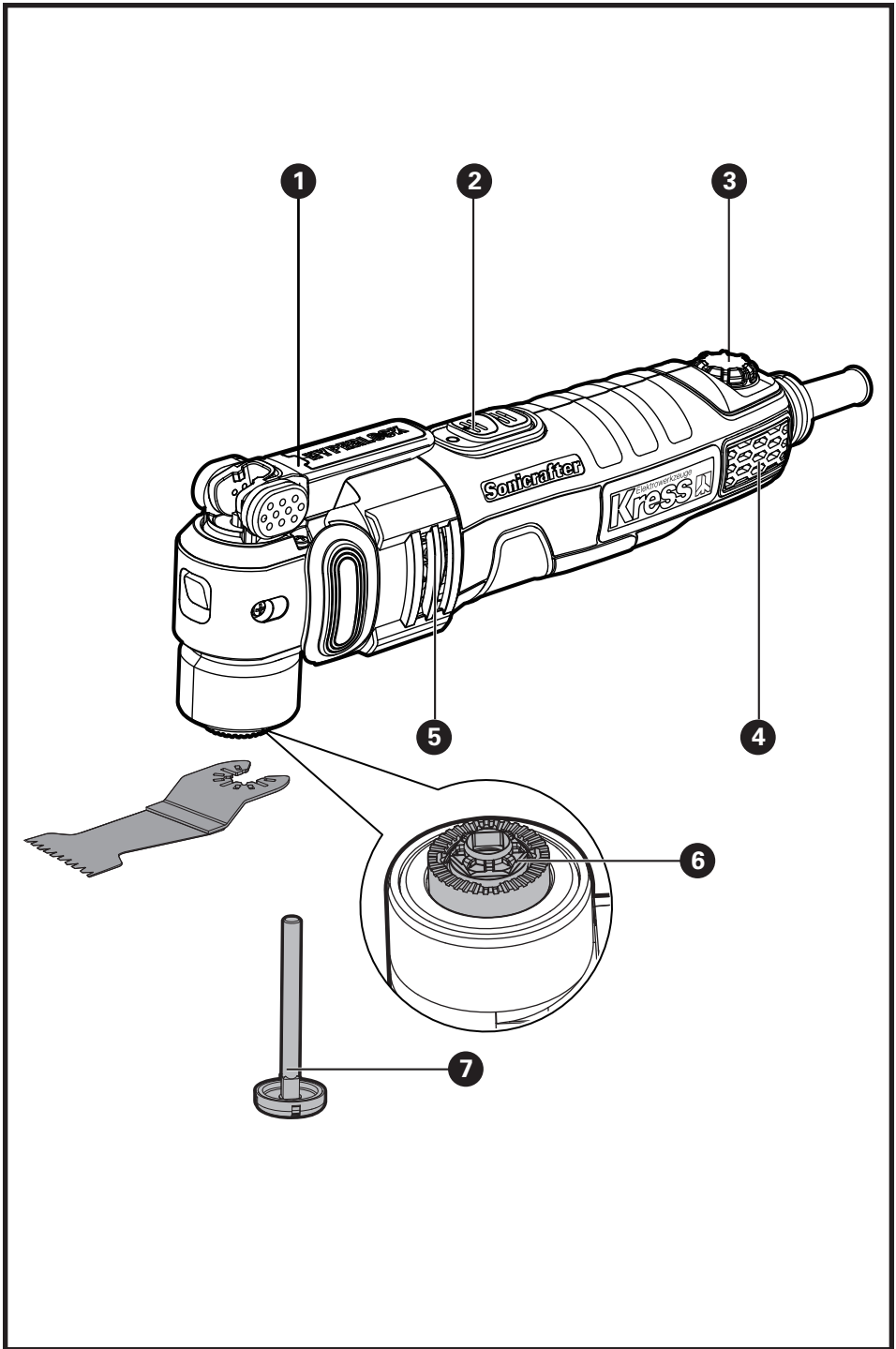
Oscillating Multi-tool

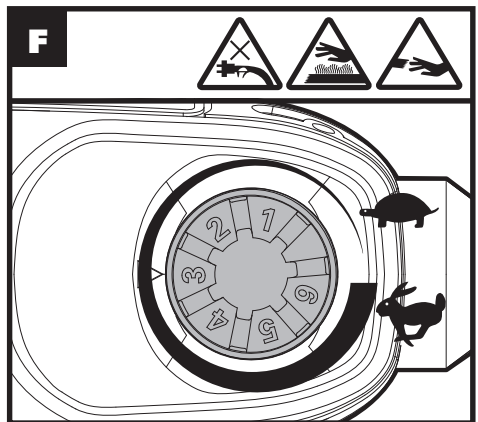
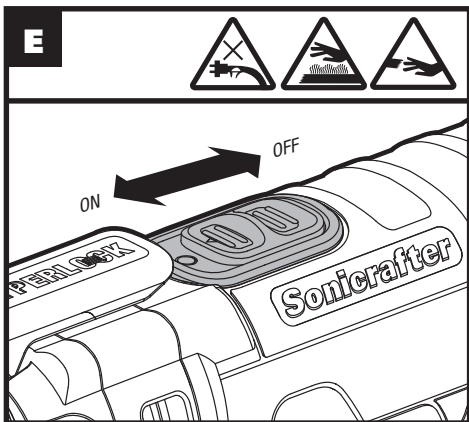
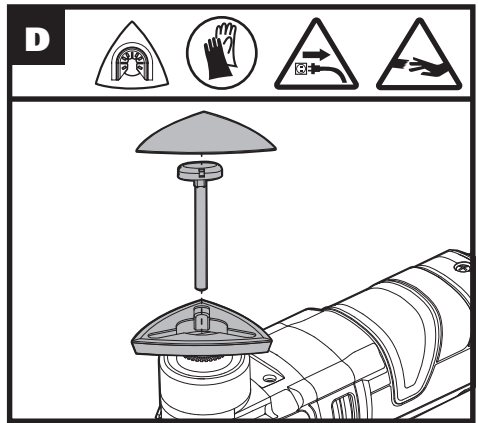
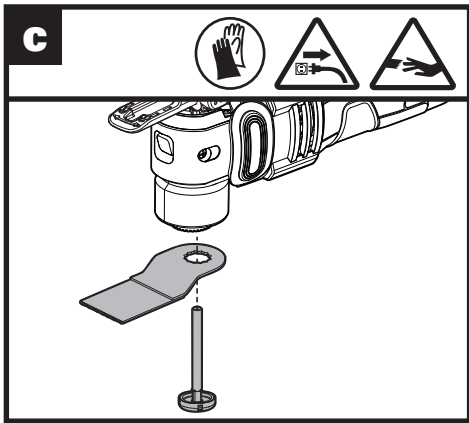
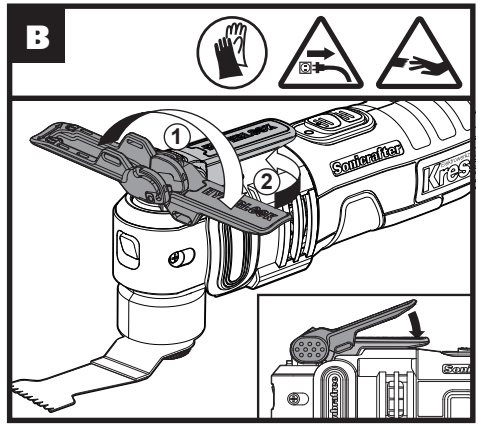
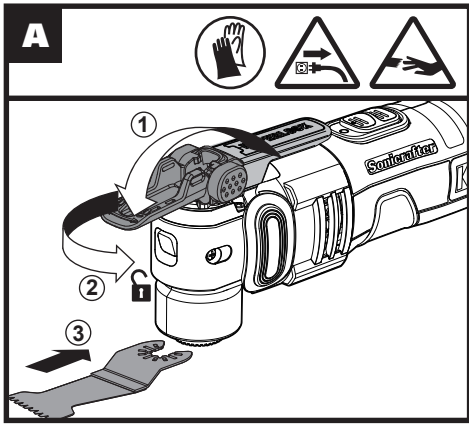
EN P05

Осциллирующий мультиинструмент

RU P09

KU680





PRODUCT SAFETY

GENERAL POWER TOOL

SAFETY WARNINGS



WARNING Read all safety warnings, instructions, illustrations and specifications provided with this power tool.

Failure to follow all instructions listed below may result in electric shock, fire and/or serious injury.

Save all warnings and instructions for future reference.

The term "power tool" in the warnings refers to your mains-operated (corded) power tool or battery-operated (cordless) power tool.

1) Work area safety

- a) **Keep work area clean and well lit.** Cluttered or dark areas invite accidents.
- b) **Do not operate power tools in explosive atmospheres, such as in the presence of flammable liquids, gases or dust.** Power tools create sparks which may ignite the dust or fumes.
- c) **Keep children and bystanders away while operating a power tool.** Distractions can cause you to lose control.

2) Electrical safety

- a) **Power tool plugs must match the outlet. Never modify the plug in any way. Do not use any adapter plugs with earthed (grounded) power tools.** Unmodified plugs and matching outlets will reduce risk of electric shock.
- b) **Avoid body contact with earthed or grounded surfaces, such as pipes, radiators, ranges and refrigerators.** There is an increased risk of electric shock if your body is earthed or grounded.
- c) **Do not expose power tools to rain or wet conditions. Water entering a power tool will increase the risk of electric shock.**
- d) **Do not abuse the cord. Never use the cord for carrying, pulling or unplugging the power tool. Keep cord away from heat, oil, sharp edges or moving parts.** Damaged or entangled cords increase the risk of electric shock.
- e) **When operating a power tool outdoors, use an extension cord suitable for outdoor use.** Use of a cord suitable for outdoor use reduces the risk of electric shock.
- f) **If operating a power tool in a damp location is unavoidable, use a residual current device (RCD) protected supply.** Use of an RCD reduces the risk of electric shock.

3) Personal safety

- a) **Stay alert, watch what you are doing and use common sense when operating a power tool. Do not use a power tool while you are tired or under the influence of drugs, alcohol or medication.** A moment of inattention while operating power tools may result in serious personal injury.

- b) **Use personal protective equipment. Always wear eye protection.** Protective equipment such as dust mask, non-skid safety shoes, hard hat, or hearing protection used for appropriate conditions will reduce personal injuries.
- c) **Prevent unintentional starting. Ensure the switch is in the off-position before connecting to power source and/or battery pack, picking up or carrying the tool.** Carrying power tools with your finger on the switch or energising power tools that have the switch on invites accidents.
- d) **Remove any adjusting key or wrench before turning the power tool on.** A wrench or a key left attached to a rotating part of the power tool may result in personal injury.
- e) **Do not overreach. Keep proper footing and balance at all times.** This enables better control of the power tool in unexpected situations.
- f) **Dress properly. Do not wear loose clothing or jewellery. Keep your hair and clothing away from moving parts.** Loose clothes, jewellery or long hair can be caught in moving parts.
- g) **If devices are provided for the connection of dust extraction and collection facilities, ensure these are connected and properly used.** Use of dust collection can reduce dust-related hazards.
- h) **Do not let familiarity gained from frequent use of tools allow you to become complacent and ignore tool safety principles.** A careless action can cause severe injury within a fraction of a second.

4) Power tool use and care

- a) **Do not force the power tool. Use the correct power tool for your application.** The correct power tool will do the job better and safer at the rate for which it was designed.
- b) **Do not use the power tool if the switch does not turn it on and off.** Any power tool that cannot be controlled with the switch is dangerous and must be repaired.
- c) **Disconnect the plug from the power source and/or remove the battery pack, if detachable, from the power tool before making any adjustments, changing accessories, or storing power tools.** Such preventive safety measures reduce the risk of starting the power tool accidentally.
- d) **Store idle power tools out of the reach of children and do not allow persons unfamiliar with the power tool or these instructions to operate the power tool.** Power tools are dangerous in the hands of untrained users.
- e) **Maintain power tools and accessories. Check for misalignment or binding of moving parts, breakage of parts and any other condition that may affect the power tool's operation.** If damaged, have the power tool repaired before use. Many accidents are caused by poorly maintained power tools.
- f) **Keep cutting tools sharp and clean.** Properly maintained cutting tools with sharp








cutting edges are less likely to bind and are easier to control.







- g) Use the power tool, accessories and tool bits etc. in accordance with these instructions, taking into account the working conditions and the work to be performed.** Use of the power tool for operations different from those intended could result in a hazardous situation.
- h) Keep handles and grasping surfaces dry, clean and free from oil and grease.** Slippery handles and grasping surfaces do not allow for safe handling and control of the tool in unexpected situations.
- 5) Service**
- a) Have your power tool serviced by a qualified repair person using only identical replacement parts.** This will ensure that the safety of the power tool is maintained.

SAFETY INSTRUCTION FOR CUTTING

Hold the power tool by insulated gripping surfaces, when performing an operation where the cutting accessory may contact hidden wiring or its own cord. Cutting accessory contacting a "live" wire may make exposed metal parts of the power tool "live" and could give the operator an electric shock.

SYMBOL

	To reduce the risk of injury, user must read instruction manual
	Warning
	Wear ear protection
	Wear eye protection
	Wear dust mask
	Double insulation
	Before working with your tool make sure that no power cords will be damaged.

	Avoid danger of injury from the sharp edges of the accessories.
	Accessories can become very hot while working, presenting danger of burns!
	Make sure the tool is unplugged prior to changing accessories.
	Wear protective gloves
	High oscillation frequency
	Low oscillation frequency

COMPONENT LIST

- 1. HYPERLOCK™ ACCESSORY CLAMPING LEVER**
- 2. ON/OFF SWITCH**
- 3. VARIABLE SPEED DIAL**
- 4. CONSTANT SPEED ELECTRONICS**
- 5. VENTING SLOTS**
- 6. UNIVERSAL FIT™ ACCESSORY INTERFACE***
- 7. FLANGE**


* Works with other oscillating tool brands' accessories. The following compatible brands are trademarks owned by third parties which may be registered by their respective owners: Black & Decker®, Bosch®, Chicago Electric®, Craftsman®, Dremel®, Fein®, Genesis®, Makita®, Mastercraft®, Milwaukee®, Performax®, Porter Cable®, Ridgid®, Ryobi®, Skil®, and Tool Shop®.

Not all the accessories illustrated or described are included in standard delivery.

TECHNICAL DATA

Type Designation **KU680 (680 - designation of machinery, representative of Sonicrafter)**

Rated voltage	220V~50Hz
Power input	480W

Oscillation speed	11000-20000r/min
Oscillation angle	5°
Protection class	
Tool weight (without power cable)	1.63kg

ACCESSORIES

35mm End Cut Blade UI (KA0782)	1
35mm Precision End Cut Blade UI (KA0781)	1
80mm HSS semicircle saw blade (KA0760)	1
sanding pad (KA0920)	1
40# Sanding Sheet (perforated)	2
80# Sanding Sheet (perforated)	2
120# Sanding Sheet (perforated)	2
Rigid Scraping Blade (KA0820)	1
35mm Universal end cut blade (KA0780)	1

We recommend that you purchase your accessories listed in the above list from the same store that sold you the tool. Refer to the accessory packaging for further details. Store personnel can assist you and offer advice.

OPERATING INSTRUCTIONS



NOTE: Before using the tool, read the instruction book carefully.

Assembly and Operation

ACTION	FIGURE
Mounting Accessories	See Fig. A-C
Mounting the Sanding Sheet	See Fig. D
Operating the On/Off Switch	See Fig. E
Using the Variable Speed Dial	See Fig. F

The Variable Speed Dial can be used to set the optimum oscillating frequency according to the accessories used and the respective application.

Oscillation frequency	Application
High oscillation frequency	Sanding, sawing, rasping and polishing stone and metal.
Low oscillation frequency	Scraping, polishing varnishes.

WORKING HINTS FOR YOUR TOOL

If your power tool becomes too hot, especially when used at low speed, set the speed to maximum and run it with no load for 2-3 minutes to cool the motor. Avoid prolonged usage at very low speeds. Always keep the blade sharp.

Always ensure the workpiece is firmly held or clamped to prevent movement.

Any movement of the material may affect the quality of the cutting or sanding finish.

Start your tool before working and turn it off only after you stop working.

Do not start sanding without having the sandpaper fitted.

Do not allow the sandpaper to wear away, it will damage the sanding pad. The guarantee does not cover sanding pad wear and tear.

Use coarse grit paper to sand rough surfaces, medium grit for smooth surfaces and fine grit for finishing surfaces. If necessary, first make a test run on scrap material.

Excessive force will reduce the working efficiency and cause motor overload. Replacing the accessory regularly will maintain optimum working efficiency.

MAINTAIN TOOLS WITH CARE

Remove the plug from the socket before carrying out any adjustment, servicing or maintenance.

Your power tool requires no additional lubrication or maintenance. There are no user serviceable parts in your power tool. Never use water or chemical cleaners to clean your power tool. Wipe clean with a dry cloth. Always store your power tool in a dry place. Keep the motor ventilation slots clean. Keep all working controls free of dust. Occasionally you may see sparks through the ventilation slots. This is normal and will not damage your power tool.

If the supply cord is damaged, it must be replaced by the manufacturer, its service agent or similarly qualified persons in order to avoid a hazard.

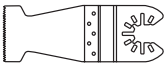
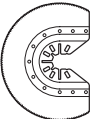
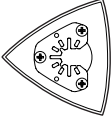
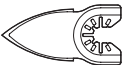
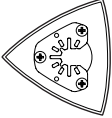
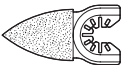


APPLICATION

Warning: the sawing teeth are very sharp. Do not touch during mounting and application.

The workpiece must be clamped tightly before it is cut.

Universal-Fit™ accessories available from Kress.

Accessories work with other competitive tools.

	Pic	Name	Application
Sawing		Bi-Metal Metal/Wood End Cut Blade	Wood, plastic, fiberglass, nails, non-ferrous metals, thin sheet metal, hardened fillers.
		Standard Wood End Cut Blade	Wood, plastic, drywall.
		Precision Wood Cut Blade	Wood, soft plastics.
		HSS Semicircle Saw Blade	Thin wood, plastic, fiberglass, non-ferrous metals, thin sheet metal, hardened fillers, window glazing.
Sanding		Sanding Pad (Perforated)	Wood, plastic, hardened fillers.
			Sanding Finger Pad
Rasping		Triangular Carbide Grit Rasp	Wood, hardened adhesives, thin set, masonry.
			Carbide Rasp (Finger Shaped)
Removing grout		Carbide Grit Semicircle Saw Blade	Grout, porous concrete, masonry.
		Diamond-Coated Semicircle Saw Blade	Ceramic and stone tile, backerboard.
Scraping		Rigid Scraper Blade	Old paint, hardened adhesives, caulk, carpet.
		Flexible Scraper Blade	Elastic sealants, paint, adhesive residues, carpet.


NOTE: When plunging and sawing use a slight pendulum motion, to allow sufficient chip removal.

The saw blade lasts longer if the wear is distributed evenly. To ensure an even distribution, loosen the saw blade, rotate it and retighten firmly.

Cut/Sand with a constant movement and light pressure.

Heavy pressure does not increase the cut/removal rate – the accessory merely wears faster.

МЕРЫ БЕЗОПАСНОСТИ ПРИ РАБОТЕ С ИЗДЕЛИЕМ ОБЩИЕ ПРЕДОСТЕРЕЖЕНИЯ ПО ТЕХНИКЕ БЕЗОПАСНОСТИ ПРИ РАБОТЕ С ЭЛЕКТРОИНСТРУМЕНТОМ

 **ПРЕДОСТЕРЕЖЕНИЕ!** Внимательно ознакомьтесь со всеми инструкциями, предостережениями, рисунками и техническими характеристиками, предоставляемыми с настоящим электроинструментом.

Невыполнение всех нижеприведенных инструкций и рекомендаций может привести к поражению электрическим током, пожару и/или серьезным травмам.

Сохраните все инструкции и предостережения для дальнейшего использования.

Термин "электроинструмент" в предупреждениях относится к вашему электроинструменту с питанием от сети (шнур) или к электроинструменту с батарейным питанием (беспроводной).

1) Безопасность рабочей зоны

- a) **Держите рабочую зону чистой и хорошо освещенной.** Загроможденные или затемненные зоны предрасполагают к несчастным случаям.
- b) **Не используйте электроинструменты во взрывоопасных средах, например, в присутствии легковоспламеняющихся жидкостей, газов или пыли.** Электроинструменты создают искры, которые могут воспалить пыль или пары.
- c) **Держите детей и прохожих в стороне во время работы с электроинструментом.** Отвлекающие факторы могут привести к потере контроля над инструментом.

2) Электробезопасность

- a) **Вилки с электроинструментом должны соответствовать розетке. Никогда не изменяйте штепсель каким-либо образом. Запрещается использовать любые переходники с заземленными электроинструментами.**
Не модифицированные вилки и соответствующие розетки уменьшают риск поражения электрическим током.
- b) **Избегайте контакта тела с заземленными поверхностями, такими как трубы, радиаторы, плиты и холодильники.** Существует повышенный риск поражения электрическим током, если ваше тело заземлено.

- c) **Не подвергайте электроинструмент воздействию дождя или влажности.** Вода, попадающая в электроинструмент, повышает риск поражения электрическим током.
- d) **Запрещается применять шнур не по назначению. Никогда не используйте шнур для переноски, вытягивания или отсоединения электроинструмента. Держите шнур вдали от тепла, масла, острых краев или движущихся частей.**
Поврежденные или запутанные шнуры повышают риск поражения электрическим током.
- e) **При работе с электроинструментом на открытом воздухе используйте удлинитель, предназначенный для использования на открытом воздухе.**
Использование шнура, подходящего для использования на открытом воздухе, снижает риск поражения электрическим током.
- f) **Если работа электроинструмента во влажном месте неизбежна, используйте устройство защитного отключения.** Использование УЗО снижает риск поражения электрическим током.

3) Личная безопасность

- a) **Будьте внимательны, следите за тем, что вы делаете, и пользуйтесь здравым смыслом при работе с электроинструментом. Не используйте электроинструмент во время усталости или под воздействием наркотиков, алкоголя или медикаментов.** Невнимательность при работе электроинструмента может привести к серьезной травме.
- b) **Используйте средства индивидуальной защиты. Всегда надевайте защитные очки.** Защитное оборудование, такое как пылезастыжная маска, нескользящая защитная обувь, каски или защита слуха, используемые для соответствующих условий, уменьшат риск возникновения травмы.
- c) **Предотвращение непреднамеренного запуска.** Перед подключением к источнику питания и / или батарейному блоку убедитесь, что переключатель находится в положении "выключено". Перенос электроинструментов с пальцем на выключателе или зарядка включенных электроинструментов приводит к несчастным случаям.
- d) **Перед включением электроинструмента уберите любые посторонние гаечные ключи.** Ключ, прикрепленный к вращающейся части электроинструмента, может стать причиной травмы.
- e) **Не наклоняйтесь. Постоянно сохраняйте равновесие.** Это позволяет лучше контролировать электроинструмент в неожиданных ситуациях.

- f) **Одевайтесь должным образом. Не надевайте свободную одежду или украшения.** Держите волосы, одежду и перчатки вдали от движущихся частей. Свободная одежда, ювелирные изделия или длинные волосы могут быть зацеплены движущимися частями.
- g) **Если устройства оборудованы соединением для удаления пыли и подключения коллекторов, убедитесь, что такое оборудование подключено и используется должным образом.** Использование пылеулавливателей может уменьшить опасность, связанную с пылью.
- h) **Не позволяйте опыту, полученному при частом использовании инструментов, расслабиться и игнорировать принципы безопасной работы с инструментами.** Неосторожное действие может привести к серьезной травме в течение доли секунды.
- 4) **Использование электроинструмента и уход за ним**
- a) **Запрещается избыточно загружать электроинструмент. Используйте подходящий электроинструмент для вашей работы.** Правильно подобранный электроинструмент сделает работу, для которой он был разработан, лучше и безопаснее.
- b) **Не используйте электроинструмент, если выключатель не работает.** Любая электроинструмент, который не может управляться с помощью переключателя, опасен и должен быть отремонтирован.
- c) **Перед выполнением любых регулировок, заменой принадлежностей или отсоединением электроинструмента отрежьте, если это возможно, штекер от источника питания и / или аккумуляторной батареи от электроинструмента.** Такие предупредительные меры безопасности уменьшают риск случайного запуска электроинструмента.
- d) **Храните электроинструменты в недоступном для детей месте и не позволяйте лицам, незнакомым с электроинструментом или с этой инструкцией, работать с ним.** Инструменты опасны в руках необученных пользователей.
- e) **Обслуживайте электроинструменты. Проверьте несоосность движущихся частей, поломку деталей и любые другие состояния, которые могут повлиять на работу электроинструмента. В случае повреждения отремонтируйте электроинструмент перед использованием.** Многие несчастные случаи связаны с плохим обслуживанием электроинструментов.
- f) **Поддерживайте заточку и чистоту режущих инструментов. Правильно**

обслуживаемые режущие инструменты с острыми режущими кромками легче контролировать, и снижается вероятность их деформации.

- g) **Используйте электроинструмент, принадлежности и т. д. в соответствии с этими инструкциями, с учетом условий выполняемой работы.** Использование электроинструмента для операций, отличающихся от предназначенного использования, может привести к опасной ситуации.
- h) **Следите, чтобы руки и захватные поверхности были сухими, чистыми и свободными от смазочного масла и консистентной смазки.** Скользкие ладони и захватные поверхности не позволяют безопасно обращаться с инструментом и контролировать его в непредвиденных ситуациях.
- 5) **Обслуживание**
- a) **Обслуживайте свой инструмент только с помощью квалифицированного специалиста по ремонту, используя только идентичные запасные части.** Это обеспечит поддержание безопасности электроинструмента.

ИНСТРУКЦИЯ ПО ТЕХНИКЕ БЕЗОПАСНОСТИ ПРИ РЕЗКЕ

Держите инструмент изолированной поверхностью захвата при исполнении операции, когда режущий инструмент может контактировать со скрытой проводкой. Режущая оснастка, в случае задевания за провод под напряжением, может передать напряжение на внешние металлические элементы электроинструмента, что приведет к поражению оператора электрическим током.

УСЛОВНЫЕ ОБОЗНАЧЕНИЯ

	Чтобы уменьшить риск травм, пользователь должен прочитать руководство по эксплуатации
	Предостережение
	Наденьте защиту для слуха
	Наденьте защиту для глаз

	Наденьте пылезащитную маску
	Двойная изоляция
	Перед использованием инструмента следует убедиться, то не будет поврежден шнур питания.
	Следует избегать опасности получения травмы от острых кромок режущей оснастки.
	При работе режущая часть инструмента может очень сильно нагреться, что представляет опасность ожога!
	Перед заменой рабочей насадки необходимо отключить инструмент от сети питания.
	Работать в защитных перчатках.
	Высокая частота колебаний
	Низкая частота колебаний

СПИСОК КОМПОНЕНТОВ

1. **ЗАЖИМНОЙ РЫЧАГ HYPERLOCK™ для СМЕННЫХ НАСАДОК**
2. **ВЫКЛЮЧАТЕЛЬ**
3. **РУЧКА ИЗМЕНЕНИЯ ЧАСТОТЫ КОЛЕБАНИЙ**
4. **ЭЛЕКТРОНИКА УПРАВЛЕНИЯ ПОСТОЯННОЙ ЧАСТОТОЙ КОЛЕБАНИЯ**
5. **ВЕНТИЛЯЦИОННЫЕ ЩЕЛИ**
6. **УНИВЕРСАЛЬНЫЙ УЗЕЛ КРЕПЛЕНИЯ СМЕННЫХ НАСАДОК***
7. **ФЛАНЕЦ**

*Используется для работы со сменными насадками к вибрационному инструменту сторонних изготовителей.

Применимы следующие марки (являются принадлежностями соответствующим владельцам товарными знаками): Black & Decker®, Bosch®, Chicago Electric®, Craftsman®, Dremel®, Fein®, Genesis®, Makita®, Mastercraft®, Milwaukee®, Performax®, Porter Cable®, Ridgid®, Ryobi®, Skil®, и Tool Shop®.

Не все принадлежности, иллюстрированные или описанные включены в стандартную поставку.

ТЕХНИЧЕСКИЕ ХАРАКТЕРИСТИКИ

Обозначение типа KU680 (цифрой 680 характеризуются инструмент sonicrafter)


Номинальное напряжение	220V~50Hz
Номинальная мощность	480W
Частота колебаний	11000-20000r/min
Угол колебаний	5°
Двойная изоляция	 /II
Масса инструмента (без шнура питания)	1.63kg

АКСЕССУАРЫ

35mm Подрезной Режущий клинок UI (KA0782)	1
35mm Точный Подрезной Режущий клинок UI (KA0781)	1
80 мм HSS полукруглый пильный диск (KA0760)	1
шлифовальная подушка (KA0920)	1
40 # Шлифовальный лист (перфорированный)	2
80# Шлифовальный лист (перфорированный)	2
120# Шлифовальный лист (перфорированный)	2
Жесткий скребок (KA0820)	1
35mm Универсальный подрезной режущий клинок (KA0780)	1

Рекомендуется приобретать все принадлежности в том же магазине, где был приобретен инструмент. Смотрите более подробную информацию на упаковке принадлежности. Помощь и консультацию можно также получить у продавца.

ЭКСПЛУАТАЦИЯ

 **ВНИМАНИЕ:** Перед использованием инструмента, внимательно прочитайте руководство по эксплуатации.

Сборка и эксплуатация

ДЕЙСТВИЕ	РИСУНОК
Установка принадлежностей	См. Рис. А-С
Установка абразивного листа	См. Рис. D
Кнопка фиксации выключателя питания	См. Рис. E
Регулируемая скорость	См. Рис. F

Регулировка изменения частоты вращения используется для установки частоты колебаний, в соответствии с используемым инструментом и его применением.

Частота колебаний	Применение
Высокая частота колебаний:	Шлифование, распилывание, шабрение и полировка камня и металла.
Низкая частота колебаний:	Шабрение, полировка лакокрасочного покрытия.

СОВЕТЫ ПО РАБОТЕ С ИНСТРУМЕНТОМ

Если устройство сильно нагрелось, особенно при работе на низкой скорости, дайте ему полную скорость и поддержите 2-3 минуты без нагрузки, чтобы охладить двигатель. Избегайте длительного использования на очень низкой скорости. Не работайте тупыми инструментами. Надежно зажимайте или удерживайте обрабатываемый материал во избежание его сдвига или перемещения.

Любые перемещения обрабатываемого материала влияют на конечное качество резания или шлифовки.

Включайте устройство до начала операции (резание, пиление, шлифовка) и выключайте его только после ее завершения.

Не шлифуйте без закрепленной наждачной бумаги. Избегайте износа шлифовальной шкурки во избежание повреждения шлифовального основания. Гарантия не распространяется на износ и разрыв шлифовального основания.

Используйте грубую наждачную бумагу для шлифования грубых поверхностей, среднюю для гладких поверхностей и бумагу для финишных работ для доводки поверхностей. В случае необходимости, сначала сделайте пробное шлифование на ненужном материале.

Чрезмерные прилагаемые усилия снижают эффективность операций и приводят к перегрузкам двигателя. Регулярная замена рабочего инструмента и приспособлений позволит сохранить оптимальную производительность.

ТЕХНИЧЕСКОЕ ОБСЛУЖИВАНИЕ

До выполнения любых работ по регулировке, обслуживанию и уходу следует вынуть вилку электропитания из розетки.

Данный электроинструмент не требует дополнительной смазки или технического обслуживания. В инструменте отсутствуют детали, подлежащие обслуживанию пользователем. Никогда не используйте воду или химические чистящие средства для чистки электроинструмента. Протирайте его сухой тканью. Всегда храните электроинструмент в сухом месте. Содержите в чистоте вентиляционные отверстия двигателя. Очищайте от пыли все рабочие органы управления. Незначительное искрение, заметное сквозь вентиляционные отверстия, является нормальным и не наносит вред электроинструменту.

Если сетевой шнур поврежден, то, во избежании опасности поражения током, он должен быть заменен изготовителем, его сервисным агентом или уполномоченным квалифицированным лицом.

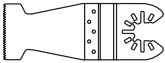
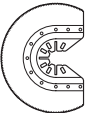
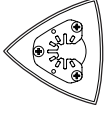
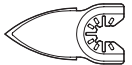
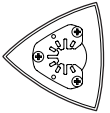
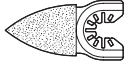

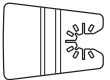
ПРИМЕНЕНИЕ

Предупреждение: зубья на режущей кромке очень острые. Не прикасайтесь к ним при установке и во время работы.

Перед обрезкой заготовку необходимо надежно зафиксировать.

Аксессуары Universal-Fit™ доступны от Kress.

Аксессуары используются с другими конкурентоспособными инструментами.

	Рис.	ОПИСАНИЕ	ПРИМЕНЕНИЕ
Пиление		Универсальное пильное полотно для резки дерева и металла	Дерево, пластмасса, стекловолокно, гвозди, цветные металлы, тонкий листовой металл, затвердевшие наполнители
		Стандартное пильное полотно для резки дерева	Дерево, пластмасса, гипсокартон
		Пильное полотно для точной резки дерева	Дерево, мягкие пластмассы
		Сегментированный пильный диск HSS	Тонкое дерево, пластмасса, стекловолокно, цветные металлы, тонкий листовой металл, затвердевшие наполнители, оконное стекло
Шлифование		Шлифподшва (перфорированная)	Дерево, пластмасса, затвердевшие наполнители
		Полотно погружное для зачистки	Дерево, пластмасса, затвердевшие наполнители
Рашиплевание		Треугольный карбидный крупнозернистый рашпиль	Дерево, затвердевший клей, тонкий слой строительного раствора, каменная кладка
		Карбидный рашпиль (пальцеобразный)	Дерево, затвердевший клей, тонкий слой строительного раствора, каменная кладка
Удаление цементного раствора		Сегментный карбидный пильный диск	Цементный раствор, пористый бетон, каменная кладка
		Сегментный алмазный пильный диск	Керамическая и каменная плитка, подложка
Шабрение		Шабер жесткий	Старая краска, затвердевший клей, замазка, ковровое покрытие
		Шабер гибкий	Эластичный герметик, краска, замазка, ковровое покрытие.

ПРИМЕЧАНИЕ: при погружении и резке следует обеспечить достаточную эффективность отвода опилок путем совершения легкого маятникового движения.

При равномерном износе пильное полотно будет служить дольше. Для этого необходимо сначала ослабить крепление пильного полотна, затем немного повернуть полотно и снова закрепить.

Резка или шлифовка должна производиться равномерным прямолинейным движением с легким нажимом.

Увеличение силы прижатия инструмента к обрабатываемой поверхности не повышает эффективность съема материала, а только вызывает повышенный износ абразивной насадки.



EAC

Импортер: ООО «ПОЗИТЕК-ЕВРАЗИЯ»

Адрес: Российская Федерация, 117342, г. Москва, ул. Бутлерова, д. 17, этаж 3 ком 67

Страна производства: КНР

Изготовитель: Позитек Технолоджи (КНР) Ко. Лтд.

Адрес: Донгванг Роуд, 18, Сучжоу Индастриал Парк, Цзянсу, КНР

Срок службы изделия: 6 лет

Срок гарантии: 3 года

Дата производства изделия: указана на изделии

Телефон сервисной службы ООО «ПОЗИТЕК-ЕВРАЗИЯ»: 7 (495) 136-83-96

Электронная почта service.ru@positecgroup.com

Elektrowerkzeuge
Kress